

CIRCUS round vertical S500 v2 1-10V 100-277V

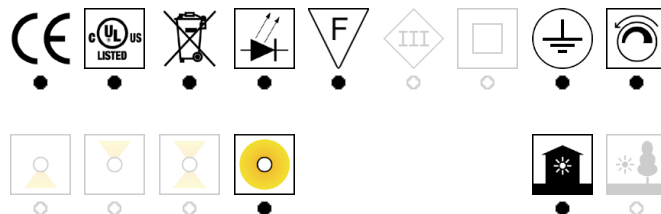
ver. 20200804_Rev_1

anno: 2022

codice: 2730372S20100

tipologia: lampada a sospensione

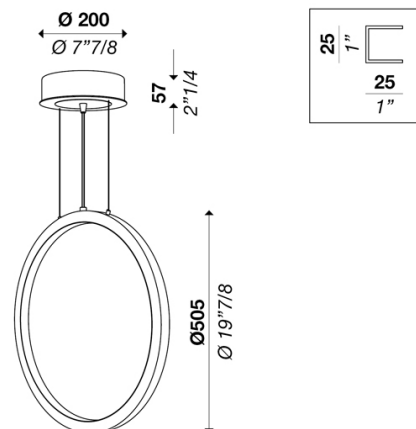
applicazione: interno



Disegno tecnico

Misure

ref. immagine mm - inch



Dati tecnici	
Sorgente luminosa	LED
Tipologia di sorgente luminosa	striscia LED
Tipologia direzione emissione	diffusa
Potenza nominale	37 W
Flusso luminoso sorgente nominale	4625 lm
Efficienza nominale	125 lm/W
Classe energetica	E
Flusso luminoso emesso reale	3255 lm
Secondario	24 V
Temperatura colore	3000 K / varianti pagina 2
Indice resa cromatica	90 CRI / varianti pagina 2
Deviazione Step MacAdam	3 SDCM
Classe isolamento	I
Grado IP	IP 20
Montaggio diretto su superfici normalmente infiammabili	●
Temperatura di esercizio	+10° / +40°
CE	●
UL	●

Optional	
Modalità emergenza	○
Sensore di movimento	○
Orientabilità	○

Imballo	
Peso netto	
Imballaggio 1	L610 x W610 x h19 mm / 4.9 kg
Imballaggio 2	
Imballaggio 3	
Imballaggio 4	
Imballaggio 5	

Struttura	
Materiale	alluminio
Finitura	bianco / varianti pagina 2

Diffusore	
Materiale	policarbonato
Finitura	opale / varianti pagina 2

Rosone	
Dimensione	200 mm - 7" 7/8 inch
Altezza	57 mm - 2" 1/4 inch
Attacco a soffitto	perpendicolare / varianti pagina 2

Elettronica / Driver	
Incluso	Si
Quantità	1
Voltaggio	100-277V 50/60 Hz

Dimmerazione	
ON/OFF	○
PUSH	○
0-10V	○
1-10V	●
CUT PHASE	○
Bluetooth	○
DALI	○

Cavi sospensione	
Lunghezza standard cavi acciaio (custom su richiesta)	2000 mm / 78" 3/4
Lunghezza standard cavo elettrico (custom su richiesta)	2500 mm/100"

Garanzia	
Durata	2 anni

CIRCUS round vertical S500 v2 1-10V 100-277V

ver. 20200804_Rev_1

anno: **2022**

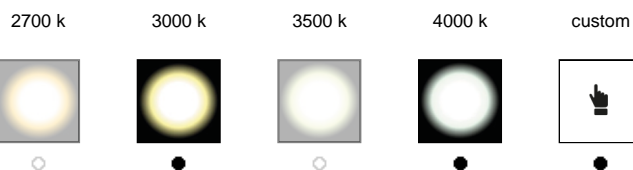
codice: **2730372S20100**

tipologia: **lampada a sospensione**

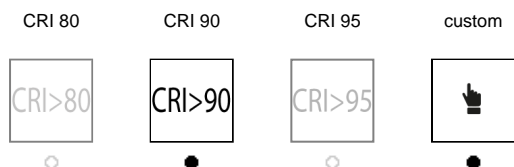
applicazione: **interno**

Varianti disponibili

Temperatura colore



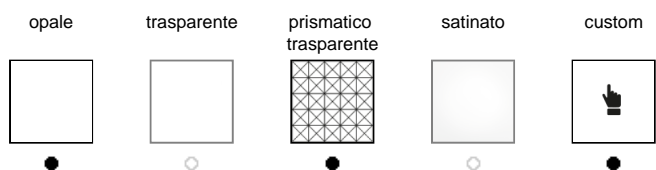
Indice resa cromatica



Finitura struttura



Diffusore / Ottica



Montaggio Soffitto

