

CIRCUS square S1000 v2 1-10V 100-277V

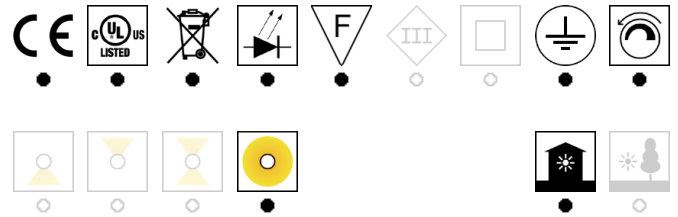
ver. 20200404_Rev_0

anno: 2015

codice: 2730341S20000

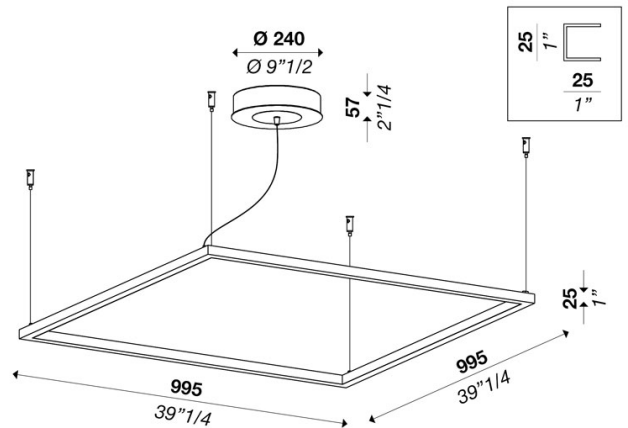
tipologia: lampada a sospensione

applicazione: interno



Disegno tecnico

Misure rif. immagine mm - inch



Dati tecnici

Sorgente luminosa	LED
Tipologia di sorgente luminosa	striscia LED
Tipologia direzione emissione	diffusa
Potenza nominale	90 W
Flusso luminoso sorgente nominale	12600 lm
Efficienza nominale	140 lm/W
Consumo	103 W
Flusso luminoso emesso reale	9019 lm
Efficienza reale	88 lm/W
Secondario	24 V
Temperatura colore	3000 K / varianti pagina 2
Indice resa cromatica	80 CRI / varianti pagina 2
Deviazione Step MacAdam	3 SDCM
Classe energetica	A
Classe isolamento	I
Grado IP	IP 20
Montaggio diretto su superfici normalmente infiammabili	●
Temperatura di esercizio	+10° / +40°
CE	●
UL	●

Optional

Modalità emergenza	○
Sensore di movimento	○
Orientabilità	○

Imballo

Peso netto	
Imballaggio 1	
Imballaggio 2	
Imballaggio 3	
Imballaggio 4	
Imballaggio 5	

Struttura

Materiale	alluminio
Finitura	bianco / varianti pagina 2

Diffusore

Materiale	policarbonato
Finitura	opale / varianti pagina 2

Rosone

Dimensione	240 mm - 9" 1/2 inch
Altezza	57 mm - 2" 1/4 inch
Attacco a soffitto	perpendicolare / varianti pagina 2

Elettronica / Driver

Incluso	Si
Quantità	2
Voltaggio	100-277V 50/60 Hz

Dimmerazione



Cavi sospensione

Lunghezza standard cavi acciaio (custom su richiesta)	2000 mm / 78" 3/4
Lunghezza standard cavo elettrico (custom su richiesta)	2500 mm/100"

Garanzia

Durata	2 anni
--------	--------

CIRCUS square S1000 v2 1-10V 100-277V

ver. 20200404_Rev_0

anno: **2015**

codice: **2730341S20000**

tipologia: **lampada a sospensione**

applicazione: **interno**

Varianti disponibili

Temperatura colore

2700 k 3000 k 3500 k 4000 k custom



Indice resa cromatica

CRI 80 CRI 90 CRI 95 custom



Finitura struttura

oro / ottone bianco opaco nero opaco bianco goffrato nero goffrato custom



Diffusore / Ottica

opale trasparente prismatico trasparente satinato custom



Montaggio Soffitto

diretto perpendicolare conico driver remoto custom

