

LUNA S430 HORIZONTAL DOWNWARD DALI 220V

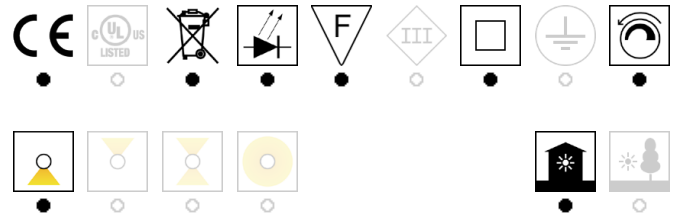
ver. 20200404_Rev_0

anno: 2021

codice: 2670304E10000

tipologia: lampada a sospensione

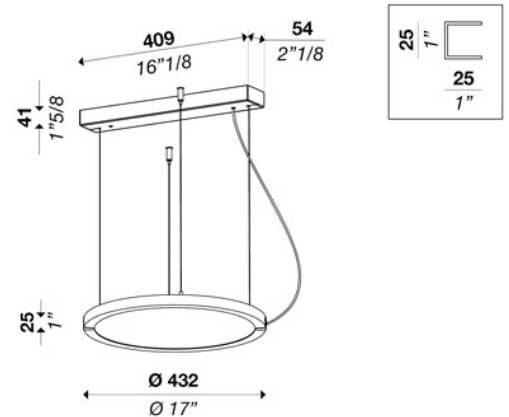
applicazione: interno



Disegno tecnico

Misure

ref. immagine mm - inch



Dati tecnici	
Sorgente luminosa	LED
Tipologia di sorgente luminosa	striscia LED
Tipologia direzione emissione	illuminazione diretta verso il basso
Potenza nominale	32 W
Flusso luminoso sorgente nominale	4480 lm
Efficienza nominale	140 lm/W
Consumo	36 W
Flusso luminoso emesso reale	2023 lm
Efficienza reale	56 lm/W
Secondario	24 V
Temperatura colore	3000 K / varianti pagina 2
Indice resa cromatica	80 CRI / varianti pagina 2
Deviazione Step MacAdam	3 SDCM
Classe energetica	A
Classe isolamento	II
Grado IP	IP 20
Montaggio diretto su superfici normalmente infiammabili	●
Temperatura di esercizio	+10° / +40°
CE	●
UL	○
Optional	
Modalità emergenza	○
Sensore di movimento	○
Orientabilità	○

Imballo	
Peso netto	
Imballaggio 1	
Imballaggio 2	
Imballaggio 3	
Imballaggio 4	
Imballaggio 5	

Struttura						
Materiale	alluminio					
Finitura	bianco / varianti pagina 2					
Diffusore						
Materiale	polimero flessibile					
Finitura	opale / varianti pagina 2					
Elettronica / Driver						
Incluso	Si					
Quantità	1					
Voltaggio	220-240V 50/60 Hz					
Dimmerazione						
ON/OFF	PUSH	0-10V	1-10V	CUT PHASE	Bluetooth	DALI
Cavi sospensione						
Lunghezza standard cavi acciaio (custom su richiesta)	2000 mm / 78" 3/4					
Lunghezza standard cavo elettrico (custom su richiesta)	2500 mm/100"					
Garanzia						
Durata	2 anni					

LUNA S430 HORIZONTAL DOWNWARD DALI 220V

ver. 20200404_Rev_0

anno: **2021**

codice: **2670304E10000**

tipologia: **lampada a sospensione**

applicazione: **interno**

Varianti disponibili

Temperatura colore

2700 k



3000 k



3500 k



4000 k



custom



Indice resa cromatica

CRI 80



CRI 90



CRI 95



custom



Finitura struttura

oro / ottone



bianco opaco



nero opaco



bianco gofrato



nero gofrato



custom



Diffusore / Ottica

opale



custom



Montaggio Soffitto

perpendicolare



driver remoto



custom

