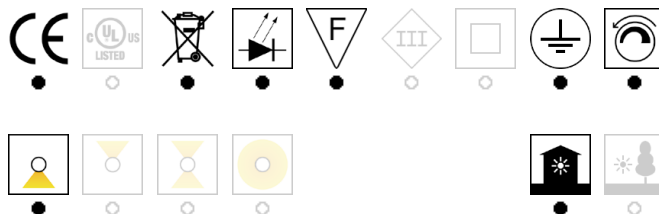


# LUNA W900 DALI 220V

ver. 20200404\_Rev\_0

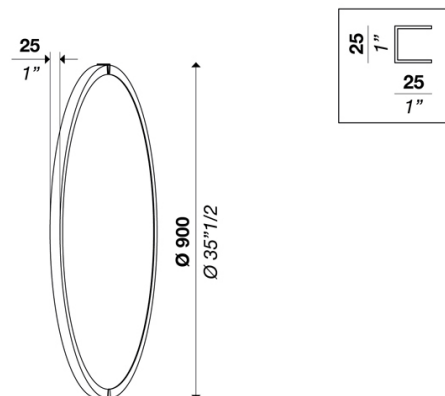
année: **2022**  
code: **2670101E10100**  
typologie: **applique**  
utilisation: **intérieur**



## Dessin technique

Mesures

réf. image mm - inch



Données techniques	
Source lumineuse	LED
Type de source lumineuse	bande LED
Direction d'émission de lumière	directe
Puissance	69 W
Flux lumineux (source)	7866 lm
Rendement lumineux de la source	114 lm/W
Classe Énergétique	F
Efficacité lumineuse du luminaire	6158 lm
Secondaire	24 V
Température de la couleur	3000 K / variantes page 2
Indice de rendu chromatique	90 CRI / variantes page 2
Standards de Concordance de Couleur	3 SDCM
Classe d'isolation	I
Degré de protection	IP 20
Montage direct sur des surfaces normalement inflammables	●
Température de fonctionnement	+10° / +40°
CE	●
UL	○

En option	
Mode de secours	○
Capteur de mouvement	○
Orientable	○

Emballage	
Poids net	
Emballage 1	
Emballage 2	
Emballage 3	
Emballage 4	
Emballage 5	

Corps	
Matériel	aluminium
Finition	blanc / variantes page 2

Diffuseur	
Matériel	polymère étirer
Finition	opale / variantes page 2

Électronique / Driver	
Comprise	Oui
Quantité	1
Voltage	220-240V 50/60 Hz

Dimmable	
ON/OFF	○
PUSH	○
0-10V	○
1-10V	○
0/1 PHASE	○
Bluetooth	○
DALI	●

Câbles de suspension	
Longueur standard des câbles en acier (custom sur demande)	-
Longueur standard des câbles électrique (custom sur demande)	-

Garantie	
Durée	2 années

# LUNA W900 DALI 220V

ver. 20200404\_Rev\_0

année: **2022**

code: **2670101E10100**

typologie: **applique**

utilisation: **intérieur**

## Variantes disponibles

### Température de la couleur

2700 k

3000 k

3500 k

4000 k

custom



### Indice de rendu chromatique

CRI 80

CRI 90

CRI 95

custom



### Finition Structure

or / laiton

blanc mat

noir mat

blanc embossee

noir embossee

custom



### Diffuseur / Optique

opale

custom



### Fixation au plafond

installation à distance

custom

