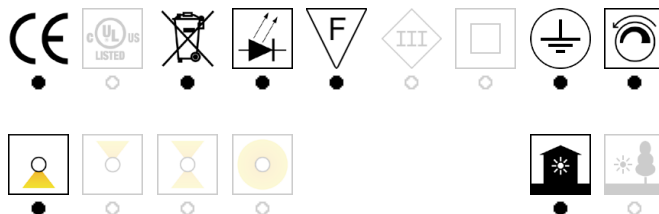


MONOCOLO C90 0-10V 110V

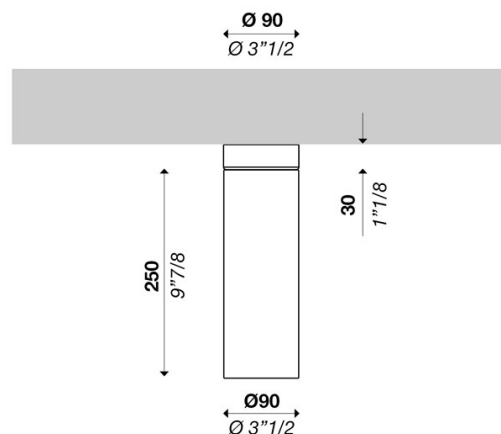
ver. 20200404_Rev_0

année: **2018**
code: **2250210A20000**
typologie: **plafonnier**
utilisation: **intérieur**



Dessin technique

Mesures réf. image mm - inch



Données techniques

Source lumineuse	LED
Type de source lumineuse	COB LED G7
Direction d'émission de lumière	directe
Puissance	16 W
Flux lumineux (source)	2914 lm
Rendement lumineuse de la source	187 lm/W
Classe Énergétique	A
Efficacité lumineuse du luminaire	1654 lm
Secondaire	500mA
Température de la couleur	3000 K / variantes page 2
Indice de rendu chromatique	80 CRI / variantes page 2
Standards de Concordance de Couleur	3 SDCM
Classe d'isolation	I
Degré de protection	IP 20
Montage direct sur des surfaces normalement inflammables	●
Température de fonctionnement	+10° / +40°
CE	●
UL	○

En option

Mode de secours	○
Capteur de mouvement	○
Orientable	○

Emballage

Poids net	1.1 Kg
Emballage 1	Ø100 x 330 mm / 1.5 kg
Emballage 2	
Emballage 3	
Emballage 4	
Emballage 5	

Corps

Matériel	aluminium
Finition	blanc embossé / variantes page 2

Diffuseur

Matériel	polycarbonate
Finition	opale / variantes page 2

Électronique / Driver

Comprise	Oui
Quantité	1
Voltage	100-277V 50/60 Hz

Dimmable



Câbles de suspension

Longueur standard des câbles en acier (custom sur demande)	○
Longueur standard des câbles électrique (custom sur demande)	-

Garantie

Durée	2 années
-------	----------

MONOCOLO C90 0-10V 110V

ver. 20200404_Rev_0

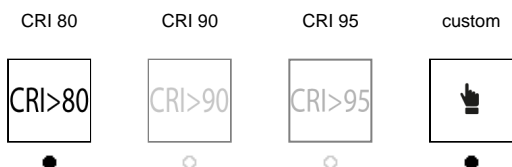
année: **2018**
code: **2250210A20000**
typologie: **plafonnier**
utilisation: **intérieur**

Variantes disponibles

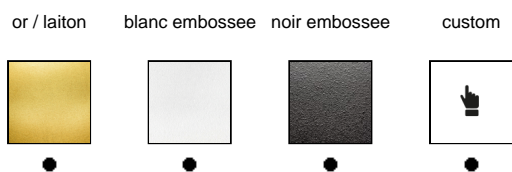
Température de la couleur



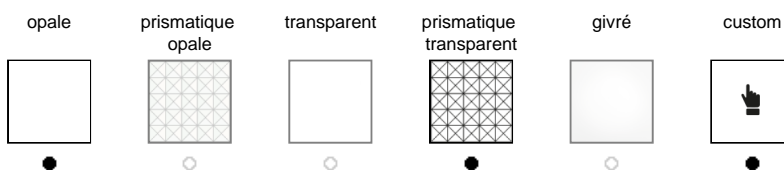
Indice de rendu chromatique



Finition Structure



Diffuseur / Optique



MONOCOLO C90 0-10V 110V

ver. 20200404_Rev_0

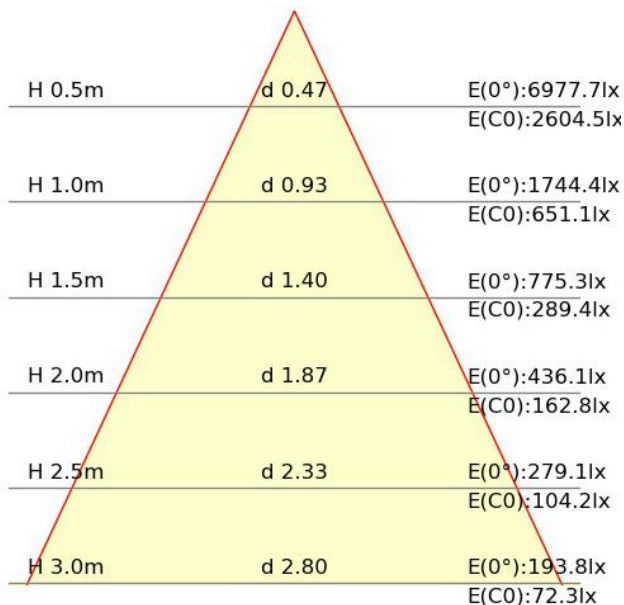
année: **2018**
code: **2250210A20000**
typologie: **plafonnier**
utilisation: **intérieur**

Caractéristiques d'éclairage	
Flux lumineux (source)	2914 lm
Rendement lumineux de la source	187 lm/W
Consommation électrique	19 W
Efficacité lumineuse du luminaire	1654 lm
Efficacité lumineuse du luminaire	86 lm/W
Tension secondaire	500mA
Température de la couleur / Tinte	3000 K / variantes page 2
Indice de rendu chromatique	Array
Standards de Concordance de Couleur	3 SDCM

LED life / Failture ratio	
LED life cycle	50000 h

UGR	
X=4H / Y=8H	
Facteur de réflexion	
UGR transversal	
UGR axial	

Photométrie 1



Photométrie 2

