

# PIN T370 ON-OFF 110V

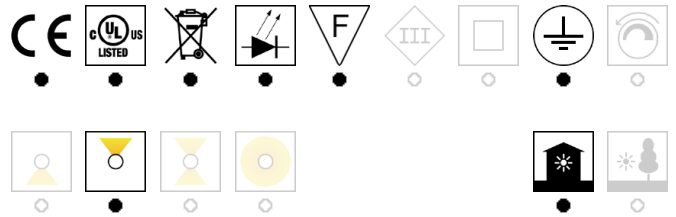
ver. 20200404\_Rev\_0

année: 2014

code: 1710402A00600

typologie: lampe de table

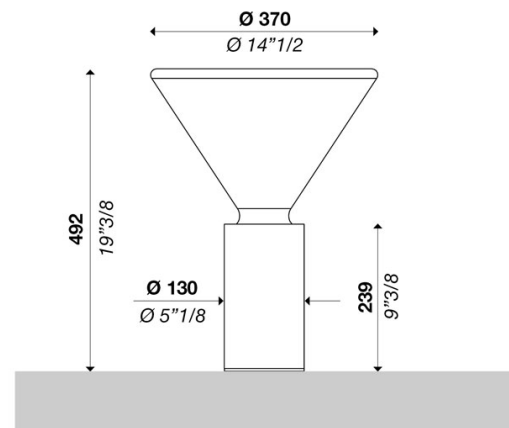
utilisation: intérieur



## Dessin technique

Mesures

réf. image mm - inch



## Données techniques

Source lumineuse	ampoule LED
Type de source lumineuse	ampoule LED
Direction d'émission de lumière	diffuse
Puissance	1x MAX 20W E26
Flux lumineux (source)	-
Rendement lumineuse de la source	-
Consommation électrique	-
Efficacité lumineuse du luminaire	-
Efficacité lumineuse	-
Secondaire	-
Température de la couleur	-
Indice de rendu chromatique	-
Standards de Concordance de Couleur	-
Classe Énergétique	A
Classe d'isolation	I
Degré de protection	IP 20
Montage direct sur des surfaces normalement inflammables	●
Température de fonctionnement	+10° / +40°
CE	●
UL	●
<b>En option</b>	
Mode de secours	○
Capteur de mouvement	○
Orientable	○

## Emballage

Poids net	
Emballage 1	L430 x W430 x H520 mm / 5.4 kg
Emballage 2	L280 x W280 x H440 mm / 6.0 kg
Emballage 3	
Emballage 4	
Emballage 5	

## Corps

Matériel	aluminium
Finition	blanc / variantes page 2

## Diffuseur

Matériel	verre
Finition	blanc

## Électronique / Driver

Comprise	Non
Quantité	
Voltage	100-120V 60 Hz

## Dimmable



## Câbles de suspension

Longueur standard du câbles en acier (custom sur demande)	○
Longueur standard du câbles électrique (custom sur demande)	-

## Garantie

Durée	2 années
-------	----------

# PIN T370 ON-OFF 110V

ver. 20200404\_Rev\_0

année: 2014

code: 1710402A00600

typologie: lampe de table

utilisation: intérieur

## Variantes disponibles

### Température de la couleur

2700 k

3000 k

3500 k

4000 k

custom



### Indice de rendu chromatique

CRI 80

CRI 90

CRI 95

custom



### Finition Structure

or / laiton

blanc mat

noir mat

blanc embossee

noir embossee



### Diffuseur / Optique

opale

transparent

givré

custom

