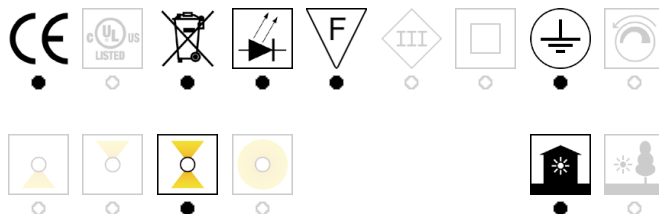


NOVA S940 up-down light BASIC ON-OFF 220V

ver. 20200404_Rev_0

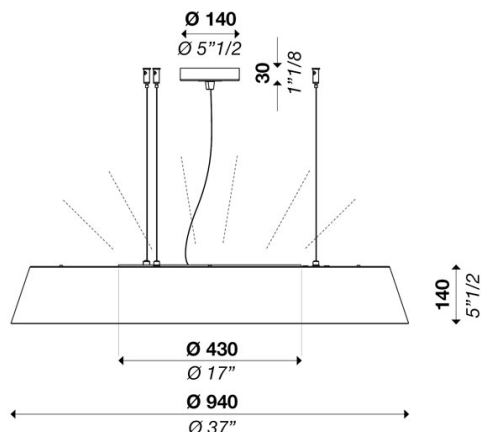
année: 2015
code: 1690311E0000
typologie: **suspension**
utilisation: **intérieur**



Dessin technique

Mesures

réf. image mm - inch



Données techniques	
Source lumineuse	LED
Type de source lumineuse	LED module D.vers.3 l.vers.4
Direction d'émission de lumière	directe et indirecte
Puissance	108 W
Flux lumineux (source)	17090 lm
Rendement lumineuse de la source	158 lm/W
Classe Énergétique	A
Efficacité lumineuse du luminaire	
Secondaire	550mA /1200mA
Température de la couleur	3000 K / variantes page 2
Indice de rendu chromatique	80 CRI / variantes page 2
Standards de Concordance de Couleur	3 SDCM
Classe d'isolation	I
Degré de protection	IP 20
Montage direct sur des surfaces normalement inflammables	●
Température de fonctionnement	+10° / +40°
CE	●
UL	○

En option	
Mode de secours	○
Capteur de mouvement	○
Orientable	○

Emballage	
Poids net	
Emballage 1	
Emballage 2	
Emballage 3	
Emballage 4	
Emballage 5	

Corps	
Matériel	aluminium
Finition	blanc / variantes page 2

Diffuseur	
Matériel	plexiglas
Finition	opale / variantes page 2

Rosace	
Dimension	140 mm - 5" 1/2 inch
Hauteur	30 mm - 1" 1/8 inch
Fixation au plafond	perpendiculaire / variantes page 2

Électronique / Driver	
Comprise	Oui
Quantité	3
Voltage	100-277V 50/60 Hz

Dimmable	
ON/OFF	●
PUSH	○
0-10V	○
1-10V	○
CUT PHASE	○
Bluetooth	○
DALI	○

Câbles de suspension	
Longueur standard des câbles en acier (custom sur demande)	2000 mm / 78" 3/4
Longueur standard des câbles électrique (custom sur demande)	2500 mm/100"

Garantie	
Durée	2 années

NOVA S940 up-down light BASIC ON-OFF 220V

ver. 20200404_Rev_0

année: **2015**

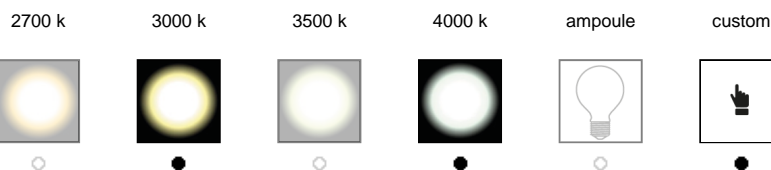
code: **1690311E00000**

typologie: **suspension**

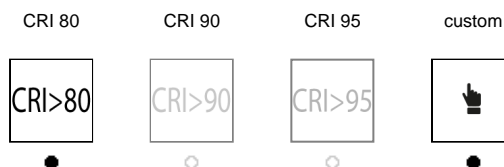
utilisation: **intérieur**

Variantes disponibles

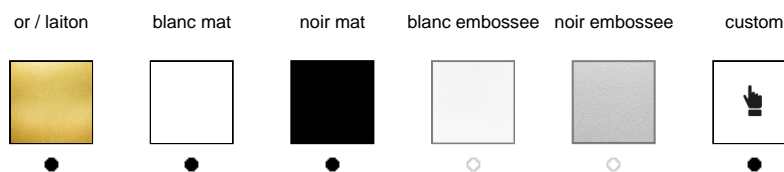
Température de la couleur



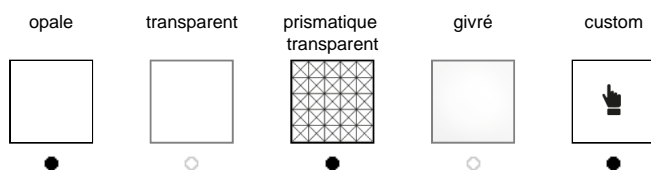
Indice de rendu chromatique



Finition Structure



Diffuseur / Optique



Fixation au plafond

