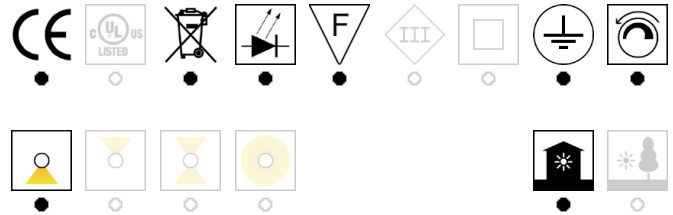


NOVA S600 DALI 220V

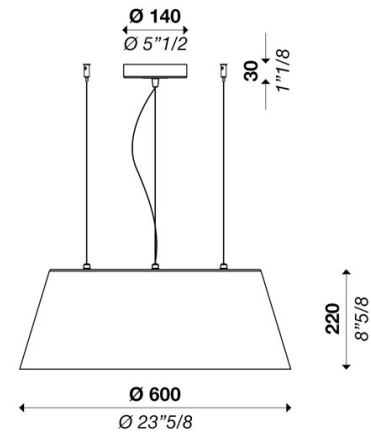
ver. 20200404_Rev_0

anno: 2015
codice: 1690305E10000
tipologia: lampada a sospensione
applicazione: interno



Disegno tecnico

Misure rif. immagine mm - inch



| Dati tecnici | |
|---|--------------------------------------|
| Sorgente luminosa | LED |
| Tipologia di sorgente luminosa | modulo LED G4 |
| Tipologia direzione emissione | illuminazione diretta verso il basso |
| Potenza nominale | 41 W |
| Flusso luminoso sorgente nominale | 7000 lm |
| Efficienza nominale | 171 lm/W |
| Consumo | 48 W |
| Flusso luminoso emesso reale | 4264 lm |
| Efficienza reale | 89 lm/W |
| Secondario | 1200mA |
| Temperatura colore | 3000 K / varianti pagina 2 |
| Indice resa cromatica | 80 CRI / varianti pagina 2 |
| Deviazione Step MacAdam | 3 SDCM |
| Classe energetica | A |
| Classe isolamento | I |
| Grado IP | IP 20 |
| Montaggio diretto su superfici normalmente infiammabili | ● |
| Temperatura di esercizio | +10° / +40° |
| CE | ● |
| UL | ○ |
| Optional | |
| Modalità emergenza | ○ |
| Sensore di movimento | ○ |
| Orientabilità | ○ |
| Imballo | |
| Peso netto | |
| Imballaggio 1 | L730 x W730 x H380 mm / 8.3 kg |
| Imballaggio 2 | |
| Imballaggio 3 | |
| Imballaggio 4 | |
| Imballaggio 5 | |

| Struttura | | | | | | |
|---|------------------------------------|-------|-------|-----------|-----------|------|
| Materiale | alluminio | | | | | |
| Finitura | bianco / varianti pagina 2 | | | | | |
| Diffusore | | | | | | |
| Materiale | pmma | | | | | |
| Finitura | opale / varianti pagina 2 | | | | | |
| Rosone | | | | | | |
| Diametro (Ø) | 140 mm - 5" 1/2 inch | | | | | |
| Altezza | 30 mm - 1" 1/8 inch | | | | | |
| Attacco a soffitto | perpendicolare / varianti pagina 2 | | | | | |
| Elettronica / Driver | | | | | | |
| Incluso | Si | | | | | |
| Quantità | 1 | | | | | |
| Voltaggio | 100-277V 50/60 Hz | | | | | |
| Dimmerazione | | | | | | |
| ON/OFF | PUSH | 0-10V | 1-10V | CUT PHASE | Bluetooth | DALI |
| ○ | ○ | ○ | ○ | ○ | ○ | ● |
| Cavi sospensione | | | | | | |
| Lunghezza standard cavi acciaio (custom su richiesta) | 2000 mm / 78" 3/4 | | | | | |
| Lunghezza standard cavo elettrico (custom su richiesta) | 2500 mm/100" | | | | | |
| Garanzia | | | | | | |
| Durata | 2 anni | | | | | |

NOVA S600 DALI 220V

ver. 20200404_Rev_0

anno: **2015**

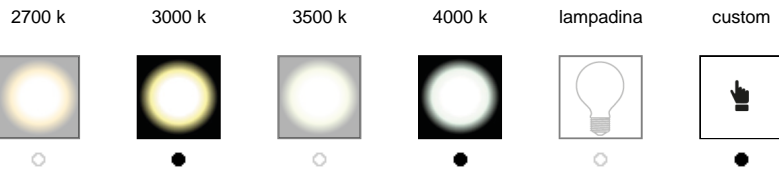
codice: **1690305E10000**

tipologia: **lampada a sospensione**

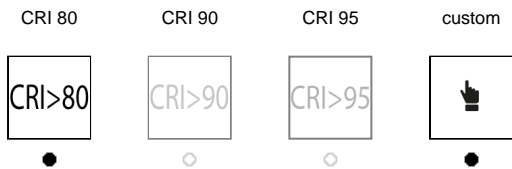
applicazione: **interno**

Varianti disponibili

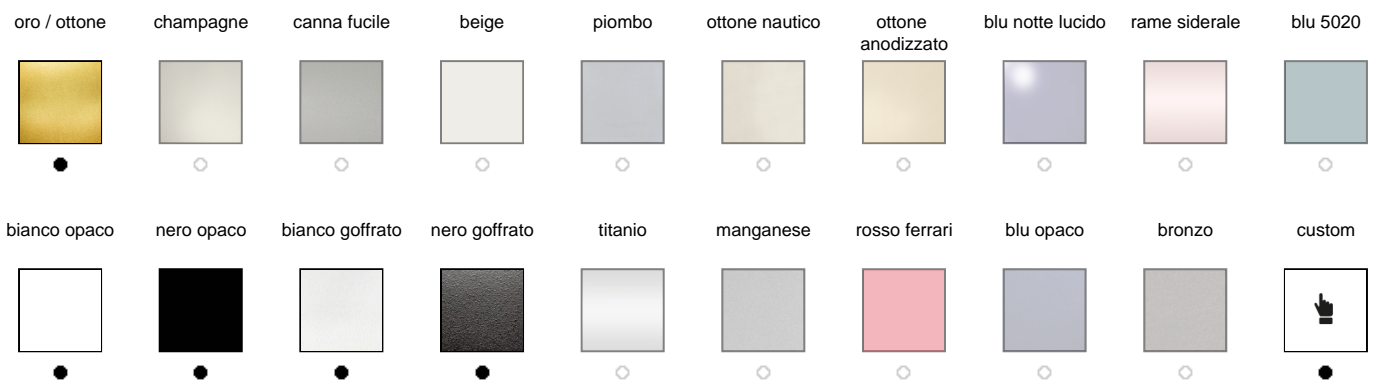
Temperatura colore



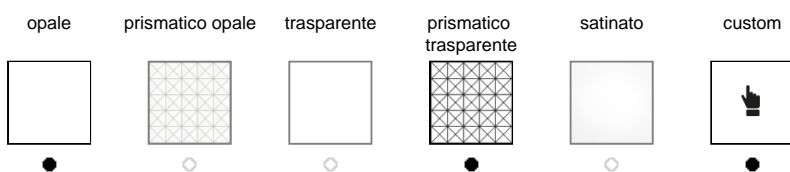
Indice resa cromatica



Finitura struttura



Diffosore / Ottica



Montaggio Soffitto

