

# NOVA S600 ON-OFF 220V

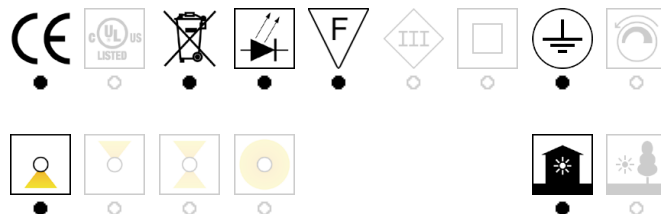
ver. 20200404\_Rev\_0

anno: 2015

codice: 1690305E00000

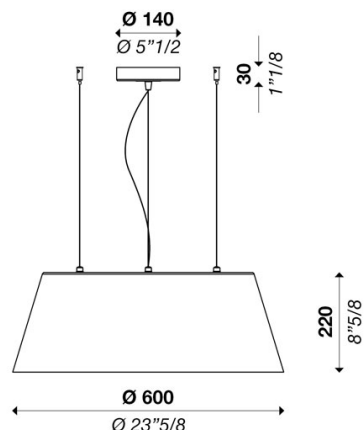
tipologia: lampada a sospensione

applicazione: interno



## Disegno tecnico

Misure rif. immagine mm - inch



## Dati tecnici

Sorgente luminosa	LED
Tipologia di sorgente luminosa	modulo LED G4
Tipologia direzione emissione	illuminazione diretta verso il basso
Potenza nominale	41 W
Flusso luminoso sorgente nominale	7000 lm
Efficienza nominale	171 lm/W
Consumo	48 W
Flusso luminoso emesso reale	4264 lm
Efficienza reale	89 lm/W
Secondario	1200mA
Temperatura colore	3000 K / varianti pagina 2
Indice resa cromatica	80 CRI / varianti pagina 2
Deviazione Step MacAdam	3 SDCM
Classe energetica	A
Classe isolamento	I
Grado IP	IP 20
Montaggio diretto su superfici normalmente infiammabili	●
Temperatura di esercizio	+10° / +40°
CE	●
UL	○

## Optional

Modalità emergenza	○
Sensore di movimento	○
Orientabilità	○

## Imballo

Peso netto	
Imballaggio 1	L730 x W730 x H380 mm / 8.3 kg
Imballaggio 2	
Imballaggio 3	
Imballaggio 4	
Imballaggio 5	

## Struttura

Materiale	alluminio
Finitura	bianco / varianti pagina 2

## Diffusore

Materiale	pmma
Finitura	opale / varianti pagina 2

## Rosone

Diametro ( Ø )	140 mm - 5" 1/2 inch
Altezza	30 mm - 1" 1/8 inch
Attacco a soffitto	perpendicolare / varianti pagina 2

## Elettronica / Driver

Incluso	Si
Quantità	1
Voltaggio	100-277V 50/60 Hz

## Dimmerazione



## Cavi sospensione

Lunghezza standard cavi acciaio (custom su richiesta)	2000 mm / 78" 3/4
Lunghezza standard cavo elettrico (custom su richiesta)	2500 mm/100"

## Garanzia

Durata	2 anni
--------	--------

# NOVA S600 ON-OFF 220V

ver. 20200404\_Rev\_0

anno: **2015**

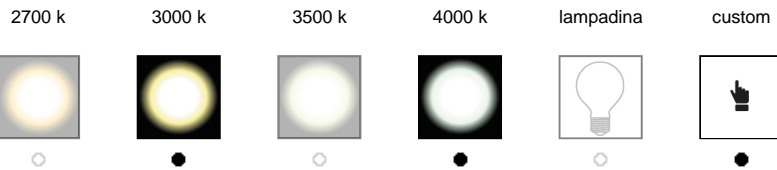
codice: **1690305E00000**

tipologia: **lampada a sospensione**

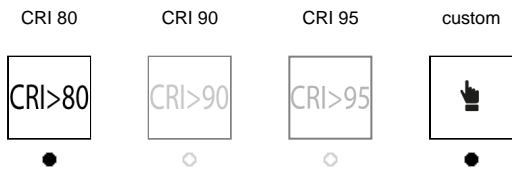
applicazione: **interno**

## Varianti disponibili

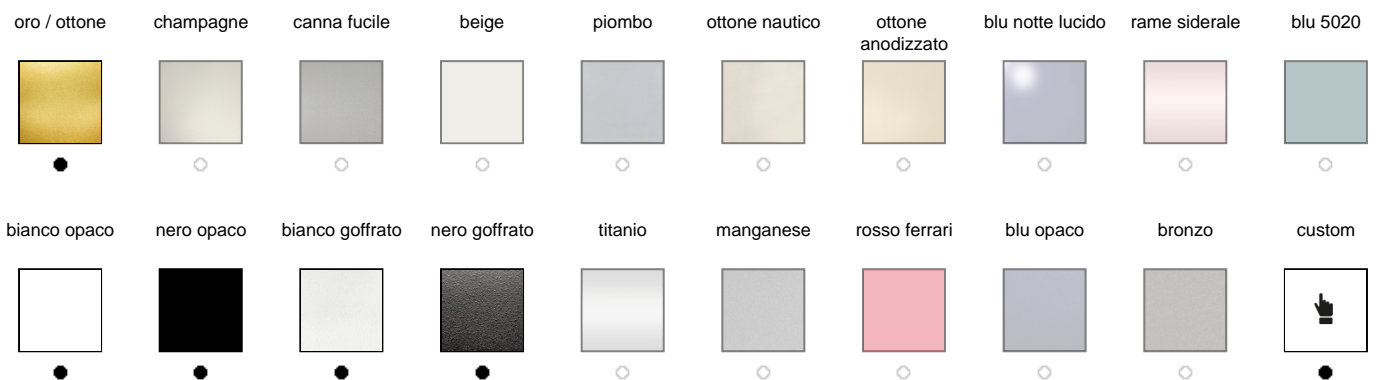
### Temperatura colore



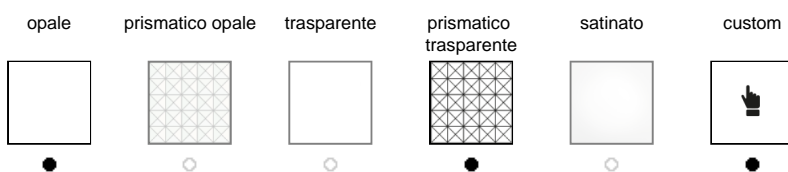
### Indice resa cromatica



### Finitura struttura



### Diffosore / Ottica



### Montaggio Soffitto

