

# NOVA S600 0\_1-10V 110V

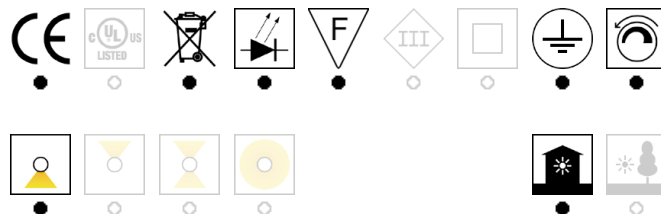
ver. 20200404\_Rev\_0

anno: 2015

codice: 1690305A20000

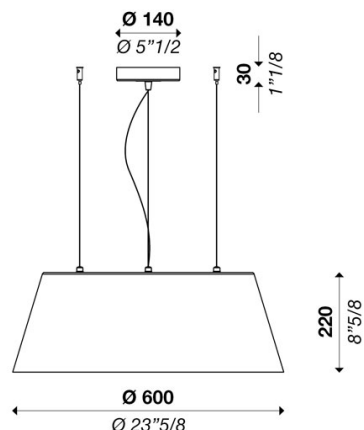
tipologia: lampada a sospensione

applicazione: interno



## Disegno tecnico

Misure rif. immagine mm - inch



## Dati tecnici

|   |                                      |
|---|--------------------------------------|
| Sorgente luminosa                                       | LED                                  |
| Tipologia di sorgente luminosa                          | modulo LED G4                        |
| Tipologia direzione emissione                           | illuminazione diretta verso il basso |
| Potenza nominale  | 41 W                                 |
| Flusso luminoso sorgente nominale                       | 7000 lm                              |
| Efficienza nominale                                     | 171 lm/W                             |
| Consumo   | 48 W                                 |
| Flusso luminoso emesso reale                            | 4264 lm                              |
| Efficienza reale  | 89 lm/W                              |
| Secondario  | 1200mA                               |
| Temperatura colore                                      | 3000 K / varianti pagina 2           |
| Indice resa cromatica                                   | 80 CRI / varianti pagina 2           |
| Deviazione Step MacAdam                                 | 3 SDCM                               |
| Classe energetica                                       | A                                    |
| Classe isolamento                                       | I                                    |
| Grado IP  | IP 20                                |
| Montaggio diretto su superfici normalmente infiammabili | ●                                    |
| Temperatura di esercizio                                | +10° / +40°                          |
| CE  | ●                                    |
| UL  | ○                                    |

## Optional

|                      |   |
|----------------------|---|
| Modalità emergenza   | ○ |
| Sensore di movimento | ○ |
| Orientabilità        | ○ |

## Imballo

|               |                                |
|---------------|--------------------------------|
| Peso netto    |                                |
| Imballaggio 1 | L730 x W730 x H380 mm / 8.3 kg |
| Imballaggio 2 |                                |
| Imballaggio 3 |                                |
| Imballaggio 4 |                                |
| Imballaggio 5 |                                |

## Struttura

|           |                            |
|-----------|----------------------------|
| Materiale | alluminio                  |
| Finitura  | bianco / varianti pagina 2 |

## Diffusore

|           |                           |
|-----------|---------------------------|
| Materiale | pmma                      |
| Finitura  | opale / varianti pagina 2 |

## Rosone

|                    |                                    |
|--------------------|------------------------------------|
| Diametro ( Ø )     | 140 mm - 5" 1/2 inch               |
| Altezza            | 30 mm - 1" 1/8 inch                |
| Attacco a soffitto | perpendicolare / varianti pagina 2 |

## Elettronica / Driver

|           |                   |
|-----------|-------------------|
| Incluso   | Si                |
| Quantità  | 1                 |
| Voltaggio | 100-277V 50/60 Hz |

## Dimmerazione



## Cavi sospensione

|   |                   |
|---|-------------------|
| Lunghezza standard cavi acciaio (custom su richiesta)   | 2000 mm / 78" 3/4 |
| Lunghezza standard cavo elettrico (custom su richiesta) | 2500 mm/100"      |

## Garanzia

|        |        |
|--------|--------|
| Durata | 2 anni |
|--------|--------|

# NOVA S600 0\_1-10V 110V

ver. 20200404\_Rev\_0

anno: **2015**

codice: **1690305A20000**

tipologia: **lampada a sospensione**

applicazione: **interno**

## Varianti disponibili

### Temperatura colore

2700 k

3000 k

3500 k

4000 k

lampadina

custom



### Indice resa cromatica

CRI 80

CRI 90

CRI 95

custom



### Finitura struttura

oro / ottone

champagne

canna fucile

beige

piombo

ottone nautico

ottone  
anodizzato

blu notte lucido

rame siderale

blu 5020



bianco opaco

nero opaco

bianco gofrato

nero gofrato

titanio

manganese

rosso ferrari

blu opaco

bronzo

custom



### Diffosore / Ottica

opale

prismatico opale

trasparente

prismatico  
trasparente

satinato

custom



### Montaggio Soffitto

diretto

perpendicolare

conico

driver remoto

custom

