

NOVA S350 0_1-10V 110V

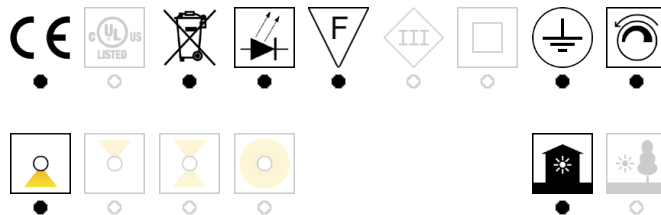
ver. 20200404_Rev_0

anno: 2015

codice: 1690304A20000

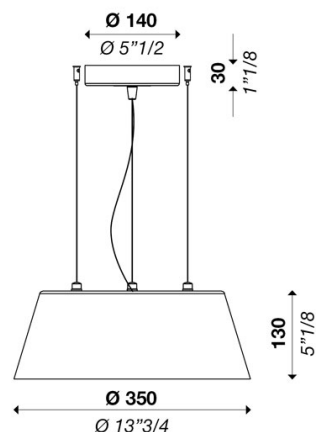
tipologia: lampada a sospensione

applicazione: interno



Disegno tecnico

Misure rif. immagine mm - inch



Dati tecnici

Sorgente luminosa	LED
Tipologia di sorgente luminosa	modulo LED vers.4
Tipologia direzione emissione	illuminazione diretta verso il basso
Potenza nominale	21 W
Flusso luminoso sorgente nominale	3480 lm
Efficienza nominale	166 lm
Consumo	24 W
Flusso luminoso emesso reale	2210 lm
Efficienza reale	92 lm/W
Secondario	700mA
Temperatura colore	3000 K / varianti pagina 2
Indice resa cromatica	80 CRI / varianti pagina 2
Deviazione Step MacAdam	3 SDCM
Classe energetica	A
Classe isolamento	I
Grado IP	IP 20
Montaggio diretto su superfici normalmente infiammabili	●
Temperatura di esercizio	+10° / +40°
CE	●
UL	○

Optional

Modalità emergenza	○
Sensore di movimento	○
Orientabilità	○

Imballo

Peso netto	
Imballaggio 1	L430 x W430 x H230 mm / 4.2 kg
Imballaggio 2	
Imballaggio 3	
Imballaggio 4	
Imballaggio 5	

Struttura

Materiale	alluminio
Finitura	bianco / varianti pagina 2

Diffusore

Materiale	pmma
Finitura	opale / varianti pagina 2

Rosone

Diametro (Ø)	140 mm - 5" 1/2 inch
Altezza	30 mm - 1" 1/8 inch
Attacco a soffitto	perpendicolare / varianti pagina 2

Elettronica / Driver

Incluso	Si
Quantità	1
Voltaggio	100-240V 50/60 Hz

Dimmerazione



Cavi sospensione

Lunghezza standard cavi acciaio (custom su richiesta)	2000 mm / 78" 3/4
Lunghezza standard cavo elettrico (custom su richiesta)	2500 mm/100"

Garanzia

Durata	2 anni
--------	--------

NOVA S350 0_1-10V 110V

ver. 20200404_Rev_0

anno: **2015**

codice: **1690304A20000**

tipologia: **lampada a sospensione**

applicazione: **interno**

Varianti disponibili

Temperatura colore

2700 k



3000 k



3500 k



4000 k



lampadina



custom



Indice resa cromatica

CRI 80



CRI 90



CRI 95



custom



Finitura struttura

oro / ottone



bianco opaco



nero opaco



bianco goffrato



nero goffrato



custom



Diffusore / Ottica

opale



trasparente



prismatico
trasparente



satinato



custom



Montaggio Soffitto

diretto



perpendicolare



conico



driver remoto



custom

