

MECANO T600 DIMMER 220V

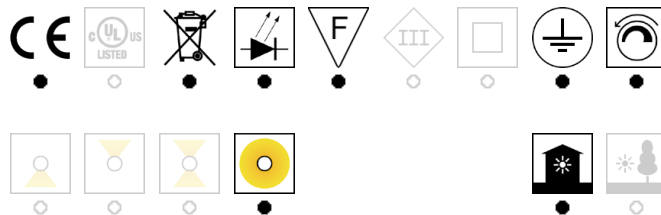
ver. 20200404_Rev_0

anno: 2014

codice: 1550401E76603

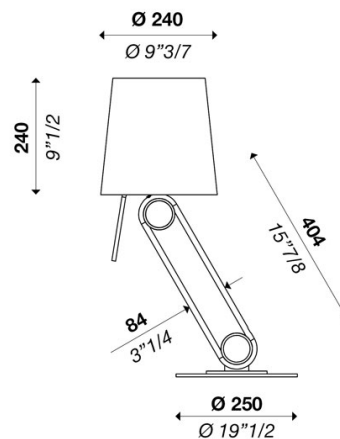
tipologia: lampada da tavolo

applicazione: interno



Disegno tecnico

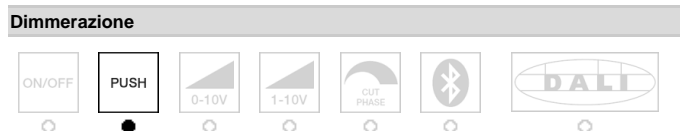
Misure rif. immagine mm - inch



| Dati tecnici | |
|---|-----------------------|
| Sorgente luminosa | lampadina LED |
| Tipologia di sorgente luminosa | lampadina LED |
| Tipologia direzione emissione | illuminazione diffusa |
| Potenza nominale | 1x MAX 20W E27 |
| Flusso luminoso sorgente nominale | |
| Efficienza nominale | |
| Consumo | 1x MAX 20W E27 |
| Flusso luminoso emesso reale | |
| Efficienza reale | |
| Secondario | |
| Temperatura colore | |
| Indice resa cromatica | |
| Deviazione Step MacAdam | |
| Classe energetica | A |
| Classe isolamento | I |
| Grado IP | IP 20 |
| Montaggio diretto su superfici normalmente infiammabili | ● |
| Temperatura di esercizio | +10° / +40° |
| CE | ● |
| UL | ○ |
| Optional | |
| Modalità emergenza | ○ |
| Sensore di movimento | ○ |
| Orientabilità | ● |
| Imballo | |
| Peso netto | |
| Imballaggio 1 | |
| Imballaggio 2 | |
| Imballaggio 3 | |
| Imballaggio 4 | |
| Imballaggio 5 | |

| Struttura | |
|-----------|---|
| Materiale | acciaio |
| Finitura | canna di fucile |
| Diffusore | |
| Materiale | |
| Finitura | |
| Paralume | |
| Materiale | tessuto + policarbonato |
| Finitura | nero esterno / bianco interno varianti pagina 2 |

| Elettronica / Driver | |
|----------------------|-------------------|
| Incluso | No |
| Quantità | |
| Voltaggio | 220-240V 50/60 Hz |



| Cavi sospensione | |
|---|---|
| Lunghezza standard cavi acciaio (custom su richiesta) | ○ |
| Lunghezza standard cavo elettrico (custom su richiesta) | - |

| Garanzia | |
|----------|--------|
| Durata | 2 anni |

MECANO T600 DIMMER 220V

ver. 20200404_Rev_0

anno: 2014

codice: 1550401E76603

tipologia: lampada da tavolo

applicazione: interno

Varianti disponibili

Temperatura colore

2700 k



3000 k



3500 k



4000 k



lampadina



custom



Indice resa cromatica

custom



Finitura struttura

canna fucile



custom



Finitura secondaria

bianco



nero



grigio



avorio



Diffusore / Ottica

opale



prismatico opale



trasparente



custom

