

MECANO T600 ON-OFF 220V

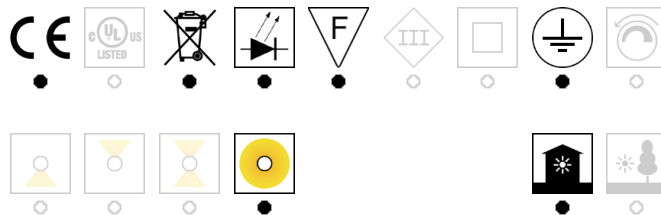
ver. 20200404_Rev_0

année: 2014

code: 1550401E06603

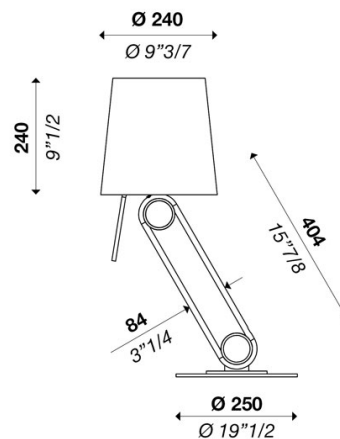
typologie: lampe de table

utilisation: intérieur



Dessin technique

Mesures réf. image mm - inch



Données techniques

Source lumineuse	ampoule LED
Type de source lumineuse	ampoule LED
Direction d'émission de lumière	éclairage diffus
Puissance	1x MAX 20W E27
Flux lumineux (source)	
Rendement lumineuse de la source	
Consommation électrique	1x MAX 20W E27
Efficacité lumineuse du luminaire	
Efficacité lumineuse	
Secondaire	
Température de la couleur	
Indice de rendu chromatique	
Standards de Concordance de Couleur	
Classe Énergétique	A
Classe d'isolation	I
Degré de protection	IP 20
Montage direct sur des surfaces normalement inflammables	●
Température de fonctionnement	+10° / +40°
CE	●
UL	○
En option	
Mode de secours	○
Capteur de mouvement	○
Orientable	●

Emballage

Poids net	
Emballage 1	
Emballage 2	
Emballage 3	
Emballage 4	
Emballage 5	

Corps

Matériel	acier
Finition	canon de fusil

Diffuseur

Matériel	
Finition	

Abat-jour

Matériel	tissu + polycarbonate
Finition	noir extérieur / blanc intérieur variantes

page 2

Électronique / Driver

Comprise	Non
Quantité	
Voltage	220-240V 50/60 Hz

Dimmable



Câbles de suspension

Longueur standard du câbles en acier (custom sur demande)	○
Longueur standard du câbles électrique (custom sur demande)	-

Garantie

Durée	2 années
-------	----------

MECANO T600 ON-OFF 220V

ver. 20200404_Rev_0

année: 2014

code: 1550401E06603

typologie: lampe de table

utilisation: intérieur

Variantes disponibles

Température de la couleur

2700 k



3000 k



3500 k



4000 k



ampoule



custom



Indice de rendu chromatique

custom



Finition Structure

canon de fusil



custom



Finition secondaire

blanc



noir



gris



ivoire



Diffuseur / Optique

opale



prismatique
opale



transparent



custom

