

# MECANO T600 DIMMER 110V

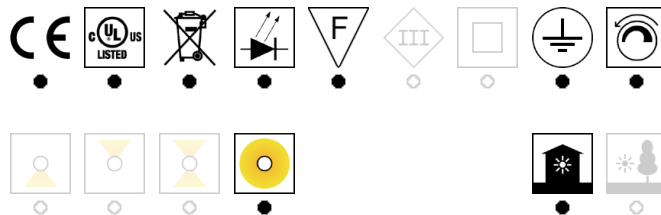
ver. 20200404\_Rev\_0

année: 2014

code: 1550401A76603

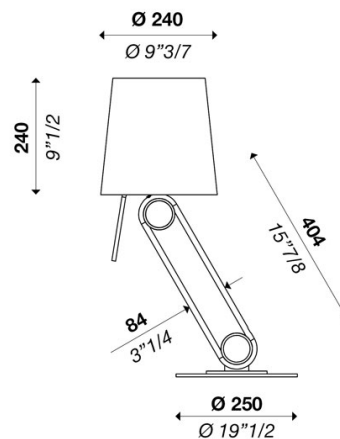
typologie: lampe de table

utilisation: intérieur



## Dessin technique

Mesures réf. image mm - inch



## Données techniques

Source lumineuse	ampoule LED
Type de source lumineuse	ampoule LED
Direction d'émission de lumière	éclairage diffus
Puissance	1x MAX 20W E26
Flux lumineux (source)	
Rendement lumineuse de la source	
Consommation électrique	1x MAX 20W E26
Efficacité lumineuse du luminaire	
Efficacité lumineuse	
Secondaire	
Température de la couleur	
Indice de rendu chromatique	
Standards de Concordance de Couleur	
Classe Énergétique	A
Classe d'isolation	I
Degré de protection	IP 20
Montage direct sur des surfaces normalement inflammables	●
Température de fonctionnement	+10° / +40°
CE	●
UL	●
<b>En option</b>	
Mode de secours	○
Capteur de mouvement	○
Orientable	●

## Emballage

Poids net	
Emballage 1	
Emballage 2	
Emballage 3	
Emballage 4	
Emballage 5	

## Corps

Matériel	acier
Finition	canon de fusil

## Diffuseur

Matériel	
Finition	

## Abat-jour

Matériel	tissu + polycarbonate
Finition	noir extérieur / blanc intérieur variantes

page 2

## Électronique / Driver

Comprise	Non
Quantité	
Voltage	100-120V 60 Hz

## Dimmable



## Câbles de suspension

Longueur standard du câbles en acier (custom sur demande)	○
Longueur standard du câbles électrique (custom sur demande)	-

## Garantie

Durée	2 années
-------	----------

# MECANO T600 DIMMER 110V

ver. 20200404\_Rev\_0

année: 2014

code: 1550401A76603

typologie: lampe de table

utilisation: intérieur

## Variantes disponibles

### Température de la couleur

2700 k



3000 k



3500 k



4000 k



ampoule



custom



### Indice de rendu chromatique

custom



### Finition Structure

canon de fusil



custom



### Finition secondaire

blanc



noir



gris



ivoire



### Diffuseur / Optique

opale



prismatique  
opale



transparent



custom

