

# MECANO T600 ON-OFF 110V

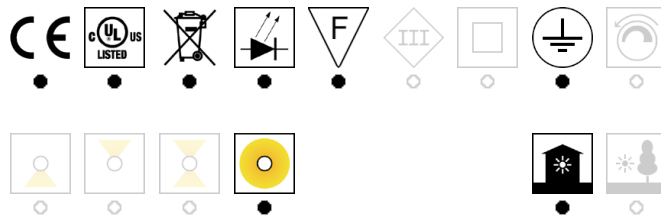
ver. 20200404\_Rev\_0

année: 2014

code: 1550401A06603

typologie: lampe de table

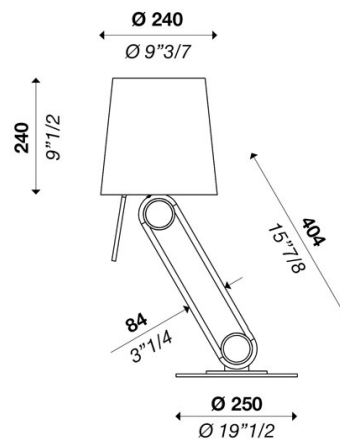
utilisation: intérieur



## Dessin technique

Mesures

réf. image mm - inch



Données techniques	
Source lumineuse	ampoule LED
Type de source lumineuse	ampoule LED
Direction d'émission de lumière	éclairage diffus
Puissance	1x MAX 20W E26
Flux lumineux (source)	
Rendement lumineuse de la source	
Consommation électrique	1x MAX 20W E26
Efficacité lumineuse du luminaire	
Efficacité lumineuse	
Secondaire	
Température de la couleur	
Indice de rendu chromatique	
Standards de Concordance de Couleur	
Classe Énergétique	A
Classe d'isolation	I
Degré de protection	IP 20
Montage direct sur des surfaces normalement inflammables	●
Température de fonctionnement	+10° / +40°
CE	●
UL	●
En option	
Mode de secours	○
Capteur de mouvement	○
Orientable	●
Emballage	
Poids net	
Emballage 1	
Emballage 2	
Emballage 3	
Emballage 4	
Emballage 5	

Corps	
Matériel	acier
Finition	canon de fusil
Diffuseur	
Matériel	
Finition	
Abat-jour	
Matériel	tissu + polycarbonate
Finition	noir extérieur / blanc intérieur variantes

Électronique / Driver	
Comprise	Non
Quantité	
Voltage	100-120V 60 Hz

Dimmable	
ON/OFF	●
PUSH	○
0-10V	○
1-10V	○
CUT PHASE	○
DALI	○

Câbles de suspension	
Longueur standard du câbles en acier (custom sur demande)	○
Longueur standard du câbles électrique (custom sur demande)	-

Garantie	
Durée	2 années

# MECANO T600 ON-OFF 110V

ver. 20200404\_Rev\_0

année: 2014

code: 1550401A06603

typologie: lampe de table

utilisation: intérieur

## Variantes disponibles

### Température de la couleur

2700 k



3000 k



3500 k



4000 k



ampoule



custom



### Indice de rendu chromatique

custom



### Finition Structure

canon de fusil



custom



### Finition secondaire

blanc



noir



gris



ivoire



### Diffuseur / Optique

opale



prismatique  
opale



transparent



custom

