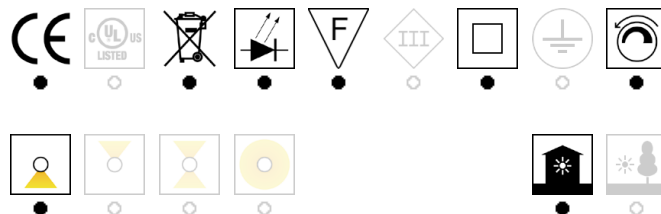


GRUE F2000 DIMMER 220V

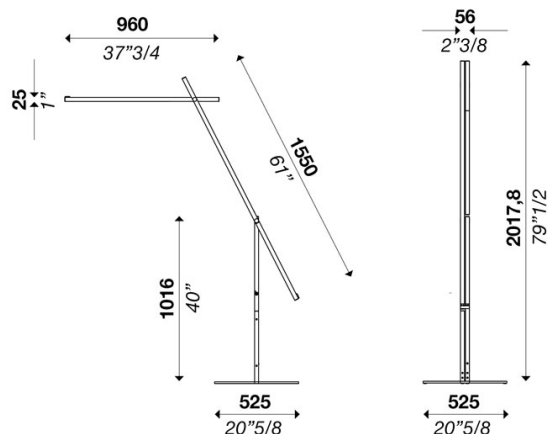
ver. 20200404_Rev_0

anno: **2014**
codice: **1230601E70100**
tipologia: **piantana**
applicazione: **interno**



Disegno tecnico

Misure rif. immagine mm - inch



Dati tecnici	
Sorgente luminosa	LED
Tipologia di sorgente luminosa	modulo LED
Tipologia direzione emissione	diretta
Potenza nominale	25 W
Flusso luminoso sorgente nominale	3375 lm
Efficienza nominale	135 lm/W
Classe energetica	D
Flusso luminoso emesso reale	2633 lm
Secondario	48V 300mA
Temperatura colore	3000 K / varianti pagina 2
Indice resa cromatica	90 CRI / varianti pagina 2
Deviazione Step MacAdam	3 SDCM
Classe isolamento	II
Grado IP	IP 20
Montaggio diretto su superfici normalmente infiammabili	●
Temperatura di esercizio	+10° / +40°
CE	●
UL	○
Optional	
Modalità emergenza	○
Sensore di movimento	○
Orientabilità	●

Imballo	
Peso netto	
Imballaggio 1	
Imballaggio 2	
Imballaggio 3	
Imballaggio 4	
Imballaggio 5	

Struttura	
Materiale	alluminio
Finitura	bianco / varianti pagina 2

Diffusore	
Materiale	policarbonato
Finitura	opale / varianti pagina 2

Elettronica / Driver	
Incluso	Si
Quantità	1
Voltaggio	220-240V 50/60 Hz

Dimmerazione	
ON/OFF	○
PUSH	●
0-10V	○
1-10V	○
CUT PHASE	○
Bluetooth	○
DALI	○

Cavi sospensione	
Lunghezza standard cavi acciaio (custom su richiesta)	○
Lunghezza standard cavo elettrico (custom su richiesta)	-

Garanzia	
Durata	2 anni

GRUE F2000 DIMMER 220V

ver. 20200404_Rev_0

anno: **2014**
codice: **1230601E70100**
tipologia: **piantana**
applicazione: **interno**

Varianti disponibili

Temperatura colore

2700 k



3000 k



3500 k



4000 k



lampadina



custom



Indice resa cromatica

CRI 80



CRI 90



CRI 95



custom



Finitura struttura

oro / ottone



bianco opaco



nero opaco



custom



Diffusore / Ottica

opale



dark light



satinato



custom

