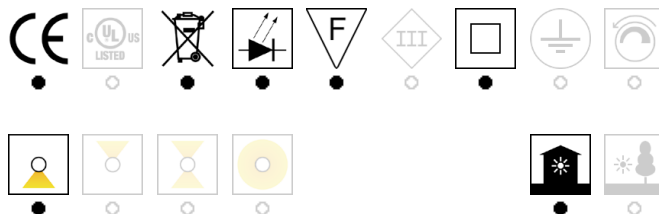


GRUE F2000 ON-OFF DARK LIGHT 220V

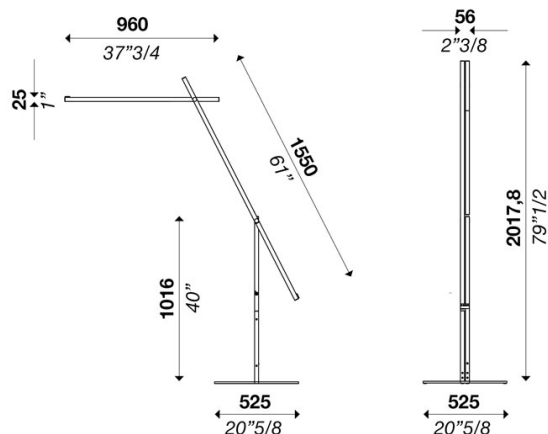
ver. 20200404_Rev_0

anno: **2022**
codice: **1230601E00140**
tipologia: **piantana**
applicazione: **interno**



Disegno tecnico

Misure rif. immagine mm - inch



Dati tecnici

Sorgente luminosa	LED
Tipologia di sorgente luminosa	modulo LED
Tipologia direzione emissione	diretta
Potenza nominale	25 W
Flusso luminoso sorgente nominale	3375 lm
Efficienza nominale	135 lm/W
Classe energetica	D
Flusso luminoso emesso reale	3240 lm
Secondario	48V 300mA
Temperatura colore	3000 K / varianti pagina 2
Indice resa cromatica	90 CRI / varianti pagina 2
Deviazione Step MacAdam	4 SDCM
Classe isolamento	II
Grado IP	IP 21
Montaggio diretto su superfici normalmente infiammabili	●
Temperatura di esercizio	+10° / +40°
CE	●
UL	○

Optional

Modalità emergenza	○
Sensore di movimento	○
Orientabilità	●

Imballo

Peso netto	
Imballaggio 1	
Imballaggio 2	
Imballaggio 3	
Imballaggio 4	
Imballaggio 5	

Struttura

Materiale	alluminio
Finitura	bianco / varianti pagina 2

Diffusore

Materiale	pmma
Finitura	dark light nero

Elettronica / Driver

Incluso	Si
Quantità	1
Voltaggio	220-240V 50/60 Hz

Dimmerazione



Cavi sospensione

Lunghezza standard cavi acciaio (custom su richiesta)	○
Lunghezza standard cavo elettrico (custom su richiesta)	-

Garanzia

Durata	2 anni
--------	--------

GRUE F2000 ON-OFF DARK LIGHT 220V

ver. 20200404_Rev_0

anno: **2022**

codice: **1230601E00140**

tipologia: **piantana**

applicazione: **interno**

Varianti disponibili

Temperatura colore

2700 k

3000 k

3500 k

4000 k

lampadina

custom



Indice resa cromatica

CRI 80

CRI 90

CRI 95

custom



Finitura struttura

oro / ottone

bianco opaco

nero opaco

custom



Diffusore / Ottica

opale

dark light

satinato

custom

