

# GRUE F2000 DIMMER 110V

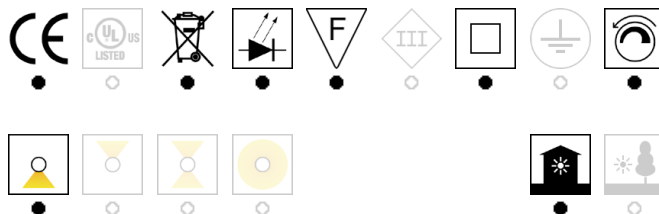
ver. 20200404\_Rev\_0

anno: **2014**  
codice: **1230601A70100**  
tipologia: **piantana**  
applicazione: **interno**



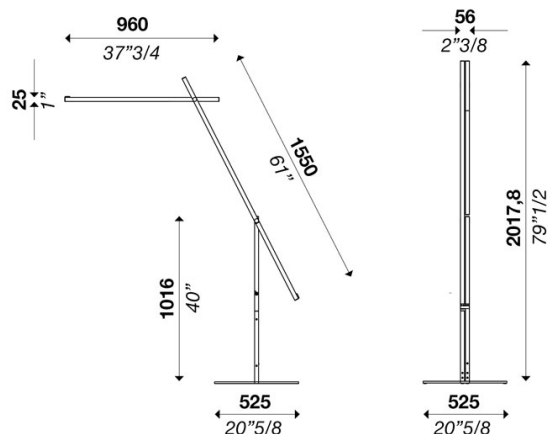
Dati tecnici	
Sorgente luminosa	LED
Tipologia di sorgente luminosa	modulo LED
Tipologia direzione emissione	diretta
Potenza nominale	25 W
Flusso luminoso sorgente nominale	3375 lm
Efficienza nominale	135 lm/W
Classe energetica	D
Flusso luminoso emesso reale	2633 lm
Secondario	48V 300mA
Temperatura colore	3000 K / varianti pagina 2
Indice resa cromatica	90 CRI / varianti pagina 2
Deviazione Step MacAdam	3 SDCM
Classe isolamento	II
Grado IP	IP 20
Montaggio diretto su superfici normalmente infiammabili	●
Temperatura di esercizio	+10° / +40°
CE	●
UL	○
Optional	
Modalità emergenza	○
Sensore di movimento	○
Orientabilità	●

Imballo	
Peso netto	
Imballaggio 1	
Imballaggio 2	
Imballaggio 3	
Imballaggio 4	
Imballaggio 5	



## Disegno tecnico

Misure rif. immagine mm - inch



Struttura						
Materiale	alluminio					
Finitura	bianco / varianti pagina 2					
Diffusore						
Materiale	polycarbonato					
Finitura	opale / varianti pagina 2					
Elettronica / Driver						
Incluso	Si					
Quantità	1					
Voltaggio	100-120V 50/60 Hz					
Dimmerazione						
ON/OFF	PUSH	0-10V	1-10V	CUT PHASE	Bluetooth	DALI
○	●	○	○	○	○	○
Cavi sospensione						
Lunghezza standard cavi acciaio (custom su richiesta)	○					
Lunghezza standard cavo elettrico (custom su richiesta)	-					
Garanzia						
Durata	2 anni					

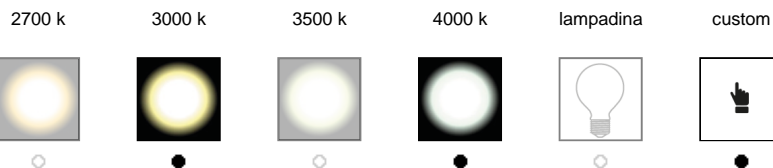
# GRUE F2000 DIMMER 110V

ver. 20200404\_Rev\_0

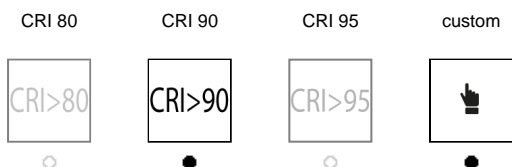
anno: **2014**  
codice: **1230601A70100**  
tipologia: **piantana**  
applicazione: **interno**

## Varianti disponibili

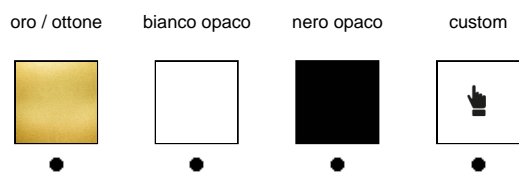
### Temperatura colore



### Indice resa cromatica



### Finitura struttura



### Diffusore / Ottica

