

LOTUS S530 ON-OFF 220V

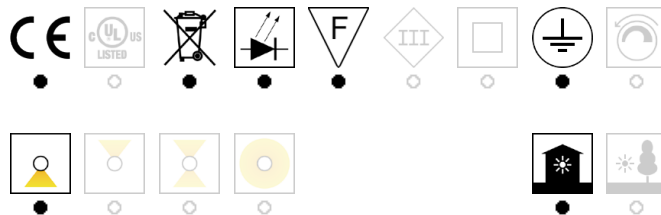
ver. 20200404_Rev_0

anno: 2012

codice: 0900302E00601

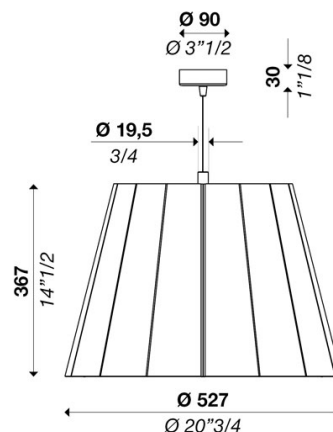
tipologia: lampada a sospensione

applicazione: interno



Disegno tecnico

Misure rif. immagine mm - inch



Dati tecnici

Sorgente luminosa	lampadina LED
Tipologia di sorgente luminosa	lampadina LED
Tipologia direzione emissione	illuminazione diretta verso il basso
Potenza nominale	1x MAX 20W E27
Flusso luminoso sorgente nominale	
Efficienza nominale	
Consumo	1x MAX 20W E27
Flusso luminoso emesso reale	
Efficienza reale	
Secondario	
Temperatura colore	
Indice resa cromatica	
Deviazione Step MacAdam	
Classe energetica	A
Classe isolamento	I
Grado IP	IP 20
Montaggio diretto su superfici normalmente infiammabili	●
Temperatura di esercizio	+10° / +40°
CE	●
UL	○

Optional

Modalità emergenza	○
Sensore di movimento	○
Orientabilità	○

Imballo

Peso netto	
Imballaggio 1	
Imballaggio 2	
Imballaggio 3	
Imballaggio 4	
Imballaggio 5	

Struttura

Materiale	acciaio
Finitura	bianco / varianti pagina 2

Diffusore

Materiale	
Finitura	

Rosone

Diametro (Ø)	90 mm - 3" 1/2 inch
Altezza	30 mm - 1" 1/8 inch
Attacco a soffitto	diretto / varianti pagina 2

Paralume

Materiale	Dibond®
Finitura	bianco / varianti pagina 2

Elettronica / Driver

Incluso	No
Quantità	
Voltaggio	220-240V 50/60 Hz

Dimmerazione



Cavi sospensione

Lunghezza standard cavi acciaio (custom su richiesta)	2000 mm / 78" 3/4
Lunghezza standard cavo elettrico (custom su richiesta)	2500 mm/100" fabric-textile-tessile

Garanzia

Durata	2 anni
--------	--------

LOTUS S530 ON-OFF 220V

ver. 20200404_Rev_0

anno: **2012**

codice: **0900302E00601**

tipologia: **lampada a sospensione**

applicazione: **interno**

Varianti disponibili

Temperatura colore

2700 k



3000 k



3500 k



4000 k



lampadina



custom



Finitura struttura

bianco opaco



lucido



custom



Montaggio Soffitto

diretto



custom

